

The logo for ROBU consists of four large, stylized letters: 'R' in black, 'O' in red, 'B' in black, and 'U' in blue. Each letter has a white outline and a slight drop shadow, giving it a 3D appearance. The letters are set against a light gray background.

МАШИНЫ ДЛЯ СТЫКОВОЙ СВАРКИ

Модель ROBU W250 (75-250 мм)

Модель ROBU W315 (90-315 мм)

Модель ROBU W500 (180-500 мм)

Модель ROBU W630 (315-630 мм)

Модель ROBU W800 (450-800 мм)

ИНСТРУКЦИЯ

СОДЕРЖАНИЕ

1 – ХАРАКТЕРИСТИКИ МАШИНЫ

- 1.1 - Назначение
- 1.2 – Область применения
- 1.3 - Тип

2 – ОСНАЩЕНИЕ МАШИНЫ

- 2.1 - Корпус
- 2.2 - Торцеватель (триммер)
- 2.3 – Нагреватель
- 2.4 – Защитный Кожух
- 2.5 – Гидравлический привод

3 – ЭКСПЛУАТАЦИЯ МАШИНЫ И УПРАВЛЕНИЕ ПРОЦЕССОМ СВАРКИ.

4 – ПАРАМЕТРЫ ДАВЛЕНИЯ И ВРЕМЕНИ

5 – МЕРЫ ПРЕДОСТОРОЖНОСТИ

6 - РЕКОМЕНДАЦИИ ПО ОРГАНИЗАЦИИ РАБОТ

ХАРАКТЕРИСТИКИ МАШИНЫ

1.1 - НАЗНАЧЕНИЕ

Сварка встык ПЭ (PE), ПП (PP) и ПВХДФ (PVDF) труб и фитингов для размеров:

модель W250 (75-90-110-125-140-160-180-200-225-250мм);

модель W315 (90-110-125-140-160-180-200-225-250-280-315мм);

модель W500 (180-200-225-250-280-315-355-400-450-500мм).

модель W630 (315-355-400-450-500-560-630 мм).

модель W800 (450-500-560-630-710-800 мм).

1.2 – СФЕРА ПРИМЕНЕНИЯ

Трубы и фитинги выполненные из ПЭ, ПП и ПВХДФ применяющиеся при транспортировке питьевой воды, стоков, и т.д.

1.3 – ТИП

Машина создана для использования с гидравлической системой. Для эксплуатации машины в стандартной комплектации необходимо напряжение:

модель W250 и W315: 220В (однофазное);

модели W500, W630 и W800 : 380В (трёхфазное).

2 - ОСНАЩЕНИЕ



1

2

3

5



6

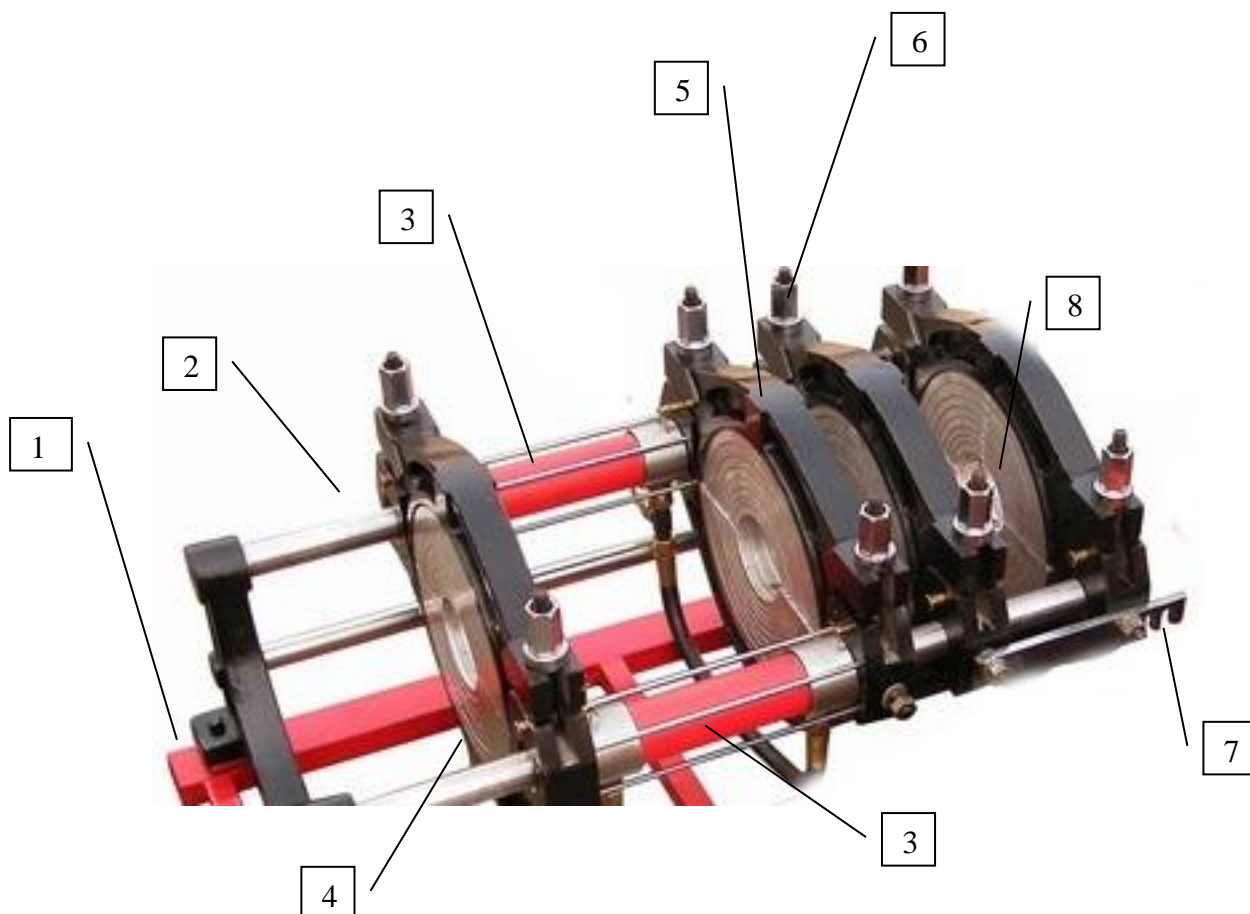


4

NO.	ОСНОВНЫЕ ДЕТАЛИ
1	ЦЕНТРАТОР
2	ТОРЦЕВАТЕЛЬ (ТРИММЕР)
3	НАГРЕВАТЕЛЬ
4	ЗАЩИТНЫЙ КОЖУХ
5	ГИДРАВЛИЧЕСКИЙ ПРИВОД
6	ЭЛ. БЛОК (только для машин Robu W500-W1200)

2.1 – Центратор

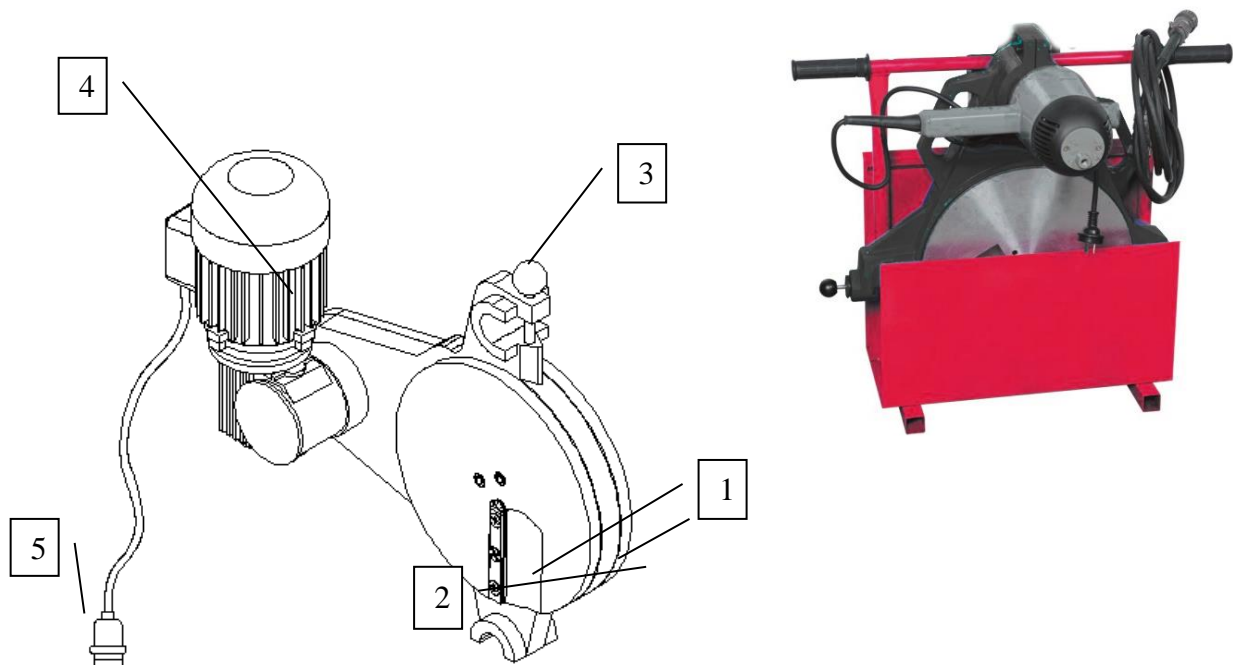
Центрация труб производится при помощи двух подвижных и двух не подвижных зажимов закреплённых на направляющих.



NO	ОСНОВНЫЕ ДЕТАЛИ ЦЕНТРАТОРА
1	ПЛАТФОРМА
2	НАПРАВЛЯЮЩИЕ
3	ГИДРАВЛИЧЕСКИЙ ПОРШЕНЬ
4	НИЖНИЙ ЗАЖИМ
5	ВЕРХНИЙ ЗАЖИМ
6	СОЕДИНИТЕЛЬНЫЙ БОЛТ ДЛЯ ЗАЖИМОВ
7	ФИКСАТОР
8	РЕДУКЦИОННЫЕ ВСТАВКИ

2.2 – Торцеватель (триммер)

Торцеватель (триммер) - инструмент с ножами(лезвиями) лезвиями на обеих сторонах, служащий для механической обработки (торцевания) концов труб перед началом сварки.



NO.	ДЕТАЛИ ТРИММЕРА
1	ВРАЩАЮЩИЕСЯ ДИСКИ
2	ЛЕЗВИЯ
3	БЛОКИРОВОЧНЫЙ ШТЫРЬ
4	ДВИГАТЕЛЬ
5	ЭЛЕКТРИЧЕСКАЯ РОЗЕТКА

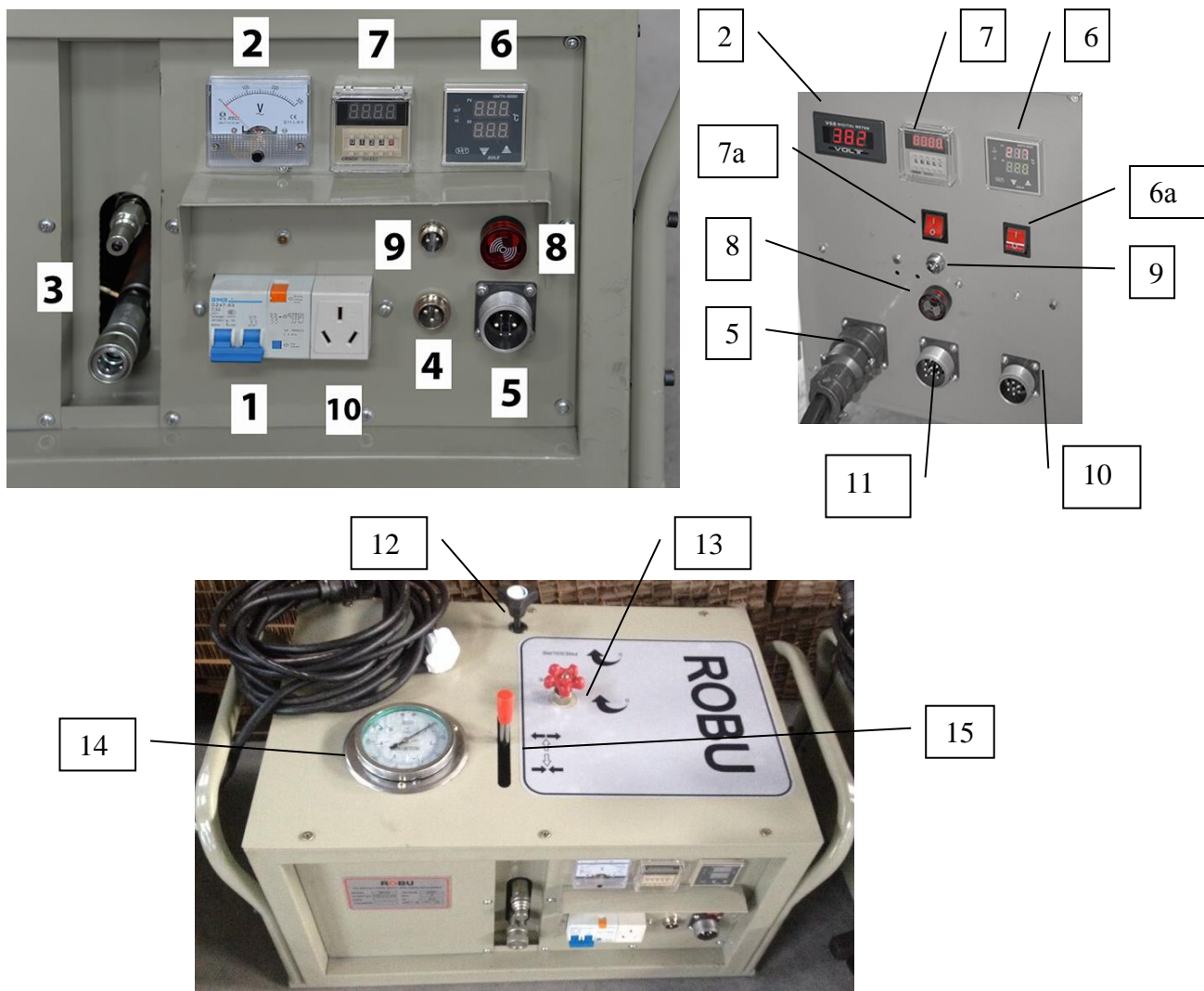
2.3 Нагреватель

Концы трубы нагреваются перед сваркой при помощи нагревательного элемента. Настройки нагревателя делаются при помощи термостата, расположенного на панели управления эл. блока. Настройка нагревателя описана в разделе 3 настоящей инструкции.



2.4 Гидравлический привод.

Данный аппарат оснащен гидравлическим приводом. Работа привода контролируется при помощи регулятора давления, рукоятки управления движением зажимов центратора и сбросного клапана.



NO	ГИДРАВЛИЧЕСКИЙ ПРИВОД / ЭЛ. БЛОК
1	Общий выключатель
2	Вольтметр для контроля внешнего источника эл. питания
3	Разъемы для подключения гидропривода к раме центратора
4	Разъем резьбовой для подключения кабеля питания 220 В
5	Разъем резьбовой для подключения нагревателя
6	Регулятор температуры
6a	Выключатель регулятора температуры
7	Программируемый таймер
7a	Выключатель таймера
8	Световой + звуковой сигнал срабатывания таймера
9	Разъем для подключения устройства протоколирования
10	Разъем для подключения торцевателя
11	Разъем резьбовой для подключения гидравлического привода
12	Кран регулировки давления
13	Сбросной клапан "байпас"
14	Манометр
15	Ручка перемещения зажимов центратора

3. ЭКСПЛУАТАЦИЯ МАШИНЫ И УПРАВЛЕНИЕ ПРОЦЕССОМ СВАРКИ

Подготовка к работе -

Внимательно ознакомьтесь с МЕРАМИ ПРЕДОСТОРОЖНОСТИ и РЕКОМЕНДАЦИЯМИ ПО ОРГАНИЗАЦИИ РАБОТ, изложенными **в конце настоящей инструкции.**

Перед использованием машины убедитесь, что источник питания полностью исправен и способен обеспечить стабильное электроснабжение с уровнем напряжения и силой тока соответствующим мощности, потребляемой машиной (сварочным аппаратом).

Проверьте аппарат, соединительные кабели и шланги на отсутствие повреждений.

Не подвергайте аппарат ударам в процессе хранения, перевозки и работы.

Защищайте от царапин антипригарное покрытие нагревательного элемента.

Перед первым использованием машины проверьте уровень масла (2/3 объема масляного бака). При необходимости долейте масло (Shell Tellus 46).

В дальнейшем рекомендуется полная замена масла каждые 6 месяцев.

Перед первым использованием машины замените железную транспортную пробку на масляном баке на специальную пластиковую пробку красного цвета.

Перед использованием удалите консервационную смазку с ножей торцевателя. Каждый раз по окончании работ наносите консервационную смазку на ножи торцевателя.

Сварочный аппарат подлежит ежегодному техническому обслуживанию в авторизованном сервисном центре "Robu".



- 1- Подключите эл. блок гидравлического привода к электросети:
модель W250 и W315 – 220В однофазная;
модели W500, W630 и W800 – 380 трехфазная;
затем подключите гидравлический блок и нагреватель к эл. блоку.
- 2- Дождитесь нагрева зеркала нагревателя до необходимой температуры (220 С° при сварке труб из полиэтилена ПЭ100 или другой требуемой температуры в соответствии с указаниями руководителя процесса сварки).

- 3- Присоедините подающие масло шланги от центратора к гидравлическому приводу. Проверьте уровень масла в гидравлическом приводе при помощи индикатора. Если масло отсутствует, используйте масло марки Shell Tellus 46.
- 4- Вставьте трубы и закрепите зажимы на центраторе.
- 5- Установите регулятор давления на гидравлическом приводе против часовой стрелки в начальное положение (отсутствие давления).
- 6- Для установления давления нагрева (увеличение по часовой стрелке) и проверки машины, задействуйте рукоятку управления движением зажимов центратора. Проверьте работу машины, приводя в движение зажимы с помощью рукоятки. Перемещайте зажимы вперед-назад, по направляющим центратора пока не убедитесь, что зажимы перемещаются плавно без заеданий. Возникшее во время движения зажимов давление является Давлением Движения (ДД). Вы можете увидеть ДД, которое мы учтём позднее в расчетах параметров сварки, на манометре. Среднее ДД макс. 30 бар.
- 7- Найдите значение необходимого ДАВЛЕНИЯ СВАРКИ ($P_1=P_5$) в таблице (раздел 4 инструкции) , в соответствии с диаметром трубы, материалом и показателем PN или SDR. Добавьте ДД к ДАВЛЕНИЮ СВАРКИ, взятому из таблицы. Это Общий Показатель Давления (ОПД), который должен быть установлен на регуляторе давления.: $ОПД = ДАВЛЕНИЕ СВАРКИ (P_1, P_5) + ДД$
- 8- Установите торцеватель на машине, закрепите блокировочным штырём.
- 9- Вставьте розетку в штепсель, (расположенный на гидравлическом приводе для аппаратов W250, W315 или на отдельном эл. блоке для аппаратов W500, W630, W800). Закрепите розетку в штепселе в помощью крепежного резьбового кольца.
- 10- Для включения торцевателя используйте выключатель.
- 11- Оба конца трубы необходимо обрабатывать торцевателем, до выхода ровной, непрерывной ленты стружки, образующейся при обработке торцов трубы.
- 12- По окончании снимите торцеватель с центратора.
- 13- Убедитесь, что температура нагревателя достигла установленного значения (220 С° при сварке труб из полиэтилена ПЭ100 или другой требуемой температуры в соответствии с указаниями руководителя процесса сварки).
- 14- Поместите нагреватель между обработанными торцами труб и соедините трубы, установив давление соответствии с поученным значением ОПД.
- 15- Нагрейте торцы труб в соответствии с параметрами давления и времени t_1 и t_2 , выбранными из в таблицы (в соответствии с п.7).
После образования симметричного буртика (время t_1), ослабьте давление до величины P_2 (свободное давление, близкое к нулю) и продолжайте подогрев до истечения необходимого времени (t_2).
- 16- Снимите нагреватель (см. время технологической паузы t_3) и соедините трубы в установив давление соответствии с поученным значением ОПД.
- 17- Оставьте сваренные трубы в машине под воздействием давления на необходимое время охлаждения t_5 .

Работа с таймером

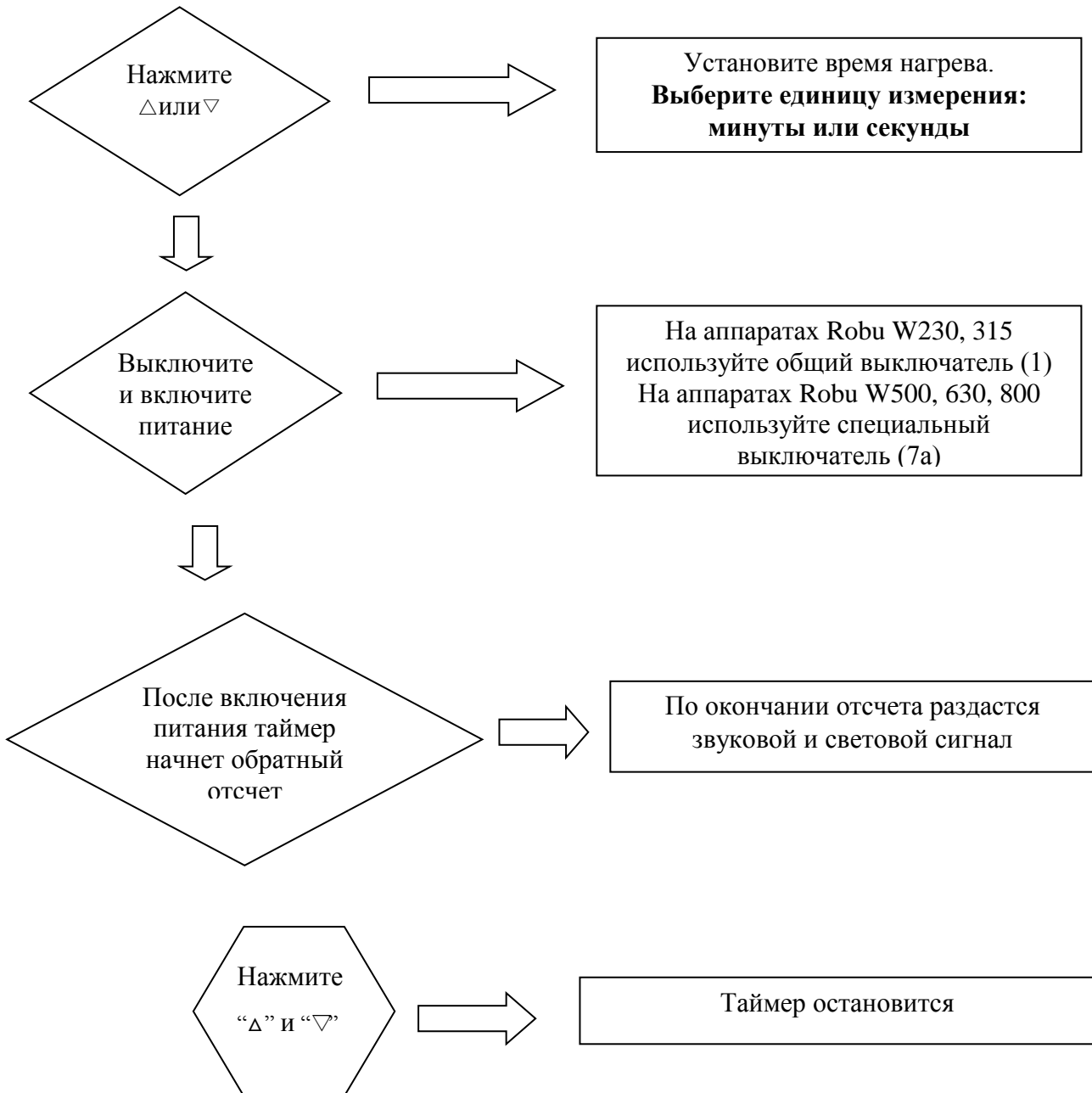
Таймер помогает оператору контролировать время нагрева и время остывания стыка.

По окончании заданного времени таймер подает звуковой и световой сигнал.

Данные для установки значений таймера берутся из сварочных таблиц для соответствующего типа машины и свариваемых труб.



Порядок установки значений таймера:



Работа с регулятором температуры

Регулятор температуры показывает фактическую (дисплей "PV") и установленную (дисплей "SV") температуру нагревателя.

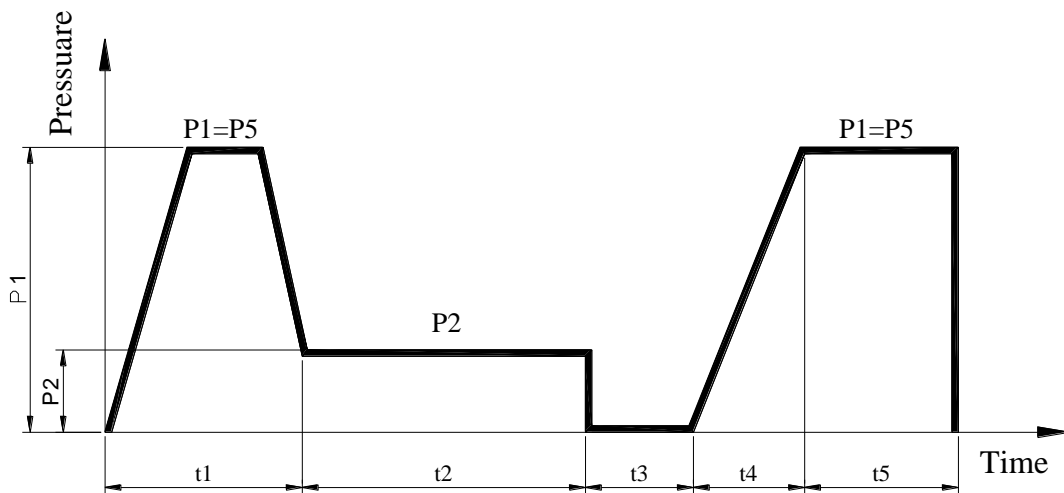


Для установки необходимой температуры:

- 1) Нажмите "SET" более, чем на 3 секунды, пока значение "sd" появится в верхнем окне
- 2) Нажимайте "▲" или "▼" чтобы установить требуемое Вам значение. Нажимайте "▲" или "▼" последовательно, значение будет увеличиваться или уменьшаться автоматически.
- 3) После установки нажмите "SET", чтобы вернуться в режим контроля и наблюдения

Калибровка регулятора температуры проводится на заводе-изготовителе и, при необходимости, при ежегодном обслуживании в авторизованном сервисном центре Robu. Самостоятельная калибровка возможна только при наличии соответствующих знаний, навыков и профессионального измерительного оборудования (поверенного цифрового контактного термометра). Для самостоятельной калибровки регулятора температуры обратитесь в сервисный центр Robu для получения соответствующей инструкции.

4 – ПАРАМЕТРЫ ДАВЛЕНИЯ И ВРЕМЕНИ.



- t1:** Время оплавления стыка до образования грата (симметричного буртика)
- t2:** Время нагрева без давления
- t3:** Время технологической паузы для удаления нагревателя из зоны сварки и сведения труб до их соприкосновения
- t4:** Время увеличивающегося давления (давление сварки)
- t5:** Время необходимое для охлаждения
- P1:** Давление оплавления торцов до образования симметричного буртика
- P2:** Давление необходимое для продолжения нагрева торцов трубы
- P5:** Время необходимое для охлаждения стыка

PE 100

Robu W 315

SDR 41		PE 100		(PN 4)				
Диаметр трубы (OD)	Толщина стенки (s)	Давление сварки P1=P5	Высота грата (буртика)	Время нагрева (t2)	Время технологич. паузы (t3)	Время увеличения давления (t4)	Время охлаждения (t5)	Общее время
мм	мм	бар	мм	сек.	сек.	сек.	мин.	мин.
90	2,2	0,5	0,5	22	5	5	6	7
110	2,7	0,7	0,5	27	5	5	6	7
125	3,0	0,9	0,5	30	5	5	6	7
140	3,4	1,1	0,5	34	5	5	6	7
160	3,9	1,4	0,5	39	5	5	6	7
180	4,4	1,8	0,5	44	5	5	6	7
200	4,9	2,2	1,0	49	5	6	6	7
225	5,5	2,8	1,0	55	5	6	7	8
250	6,1	3,5	1,0	61	6	6	7	8
280	6,8	4,4	1,0	68	6	6	8	9
315	7,7	5,6	1,5	77	6	7	9	11

Robu W 315

SDR 33		PE 100		(PN 5)				
Диаметр трубы (OD)	Толщина стенки (s)	Давление сварки P1=P5	Высота грата (буртика)	Время нагрева (t2)	Время технологич. паузы (t3)	Время увеличения давления (t4)	Время охлаждения (t5)	Общее время
мм	мм	бар	мм	сек.	сек.	сек.	мин.	мин.
90	2,7	0,6	0,5	27	5	5	6	7
110	3,3	0,8	0,5	33	5	5	6	7
125	3,8	1,1	0,5	38	5	5	6	7
140	4,2	1,4	0,5	42	5	5	6	7
160	4,8	1,8	1,0	48	5	6	6	7
180	5,5	2,2	1,0	55	5	6	7	8
200	6,1	2,8	1,0	61	6	6	7	8
225	6,8	3,5	1,0	68	6	6	8	9
250	7,6	4,3	1,5	76	6	7	9	10
280	8,5	5,4	1,5	85	7	7	10	12
315	9,5	6,9	1,5	95	7	8	11	13

Robu W 315

SDR 26		PE 100		(PN 6)				
Диаметр трубы (OD)	Толщина стенки (s)	Давление сварки P1=P5	Высота грата (буртика)	Время нагрева (t2)	Время технологич. паузы (t3)	Время увеличения давления (t4)	Время охлаждения (t5)	Общее время
мм	мм	бар	мм	сек.	сек.	сек.	мин.	мин.
90	3,5	0,7	0,5	35	5	5	6	7
110	4,2	1,1	0,5	42	5	5	6	7
125	4,8	1,4	1,0	48	5	6	6	7
140	5,4	1,7	1,0	54	5	6	6	7
160	6,2	2,2	1,0	62	6	6	7	8
180	6,9	2,8	1,0	69	6	6	8	10
200	7,7	3,5	1,5	77	6	7	9	11
225	8,7	4,4	1,5	87	7	7	10	12
250	9,6	5,4	1,5	96	7	8	12	13
280	10,8	6,8	1,5	108	8	8	13	15
315	12,1	8,6	2,0	121	8	9	15	17

Robu W 315

SDR 21		PE 100		(PN 8)				
Диаметр трубы (OD)	Толщина стенки (s)	Давление сварки P1=P5	Высота грата (буртика)	Время нагрева (t2)	Время технологич. паузы (t3)	Время увеличения давления (t4)	Время охлаждения (t5)	Общее время
мм	мм	бар	мм	сек.	сек.	сек.	мин.	мин.
90	4,3	0,9	0,5	43	5	5	6	7
110	5,2	1,3	1,0	52	5	6	6	7
125	6,0	1,7	1,0	60	6	6	7	8
140	6,7	2,1	1,0	67	6	6	8	9
160	7,6	2,7	1,5	76	6	7	9	11
180	8,6	3,5	1,5	86	7	7	10	12
200	9,5	4,3	1,5	95	7	8	11	13
225	10,7	5,4	1,5	107	7	8	13	15
250	11,9	6,7	1,5	119	8	8	14	16
280	13,3	8,4	2,0	133	8	9	16	18
315	15,0	10,6	2,0	150	9	10	18	21

Robu W 315

SDR 17		PE 100		(PN 10)				
Диаметр трубы (OD)	Толщина стенки (s)	Давление сварки P1=P5	Высота грата (буртика)	Время нагрева (t2)	Время технологич. паузы (t3)	Время увеличения давления (t4)	Время охлаждения (t5)	Общее время
мм	мм	бар	мм	сек.	сек.	сек.	мин.	мин.
90	5,3	1,1	1,0	53	5	6	6	7
110	6,5	1,6	1,0	65	6	6	8	9
125	7,4	2,0	1,5	74	6	7	9	10
140	8,2	2,6	1,5	82	6	7	10	11
160	9,4	3,3	1,5	94	7	7	11	13
180	10,6	4,2	1,5	106	7	8	13	15
200	11,8	5,2	1,5	118	8	8	14	16
225	13,2	6,6	2,0	132	8	9	16	18
250	14,7	8,1	2,0	147	9	10	18	20
280	16,5	10,2	2,0	165	9	10	20	23
315	18,5	12,9	2,0	185	10	11	22	26

Robu W 315

SDR 13,6		PE 100		(PN 12,5)				
Диаметр трубы (OD)	Толщина стенки (s)	Давление сварки P1=P5	Высота грата (буртика)	Время нагрева (t2)	Время технологич. паузы (t3)	Время увеличения давления (t4)	Время охлаждения (t5)	Общее время
мм	мм	бар	мм	сек.	сек.	сек.	мин.	мин.
90	6,6	1,3	1,0	66	6	6	8	9
110	8,1	1,9	1,5	81	6	7	10	11
125	9,2	2,5	1,5	92	7	7	11	13
140	10,3	3,1	1,5	103	7	8	12	14
160	11,8	4,1	1,5	118	8	8	14	16
180	13,2	5,2	2,0	132	8	9	16	18
200	14,7	6,4	2,0	147	9	10	18	20
225	16,5	8,1	2,0	165	9	10	20	23
250	18,4	10,0	2,0	184	10	11	22	25
280	20,6	12,6	2,5	206	10	12	25	28
315	23,2	15,9	2,5	232	11	13	28	32

Robu W 315

SDR 11		PE 100		(PN 16)				
Диаметр трубы (OD)	Толщина стенки (s)	Давление сварки P1=P5	Высота грата (буртика)	Время нагрева (t2)	Время технологич. паузы (t3)	Время увеличения давления (t4)	Время охлаждения (t5)	Общее время
мм	мм	бар	мм	сек.	сек.	сек.	мин.	мин.
90	8,2	1,6	1,5	82	6	7	10	11
110	10,0	2,4	1,5	100	7	8	12	14
125	11,4	3,0	1,5	114	8	8	14	16
140	12,7	3,8	2,0	127	8	9	15	18
160	14,5	5,0	2,0	145	9	10	17	20
180	16,4	6,3	2,0	164	9	10	20	23
200	18,2	7,8	2,0	182	10	11	22	25
225	20,5	9,8	2,5	205	10	12	25	28
250	22,7	12,2	2,5	227	11	13	27	31
280	25,5	15,3	2,5	255	12	14	31	35
315	28,6	19,3	3,0	286	13	16	34	40

Robu W 315

SDR 9		PE 100		(PN 20)				
Диаметр трубы (OD)	Толщина стенки (s)	Давление сварки P1=P5	Высота грата (буртика)	Время нагрева (t2)	Время технологич. паузы (t3)	Время увеличения давления (t4)	Время охлаждения (t5)	Общее время
мм	мм	бар	мм	сек.	сек.	сек.	мин.	мин.
90	10,0	1,9	1,5	100	7	8	12	14
110	12,2	2,8	2,0	122	8	9	15	17
125	13,9	3,6	2,0	139	9	9	17	19
140	15,6	4,6	2,0	156	9	10	19	21
160	17,8	6,0	2,0	178	10	11	21	25
180	20,0	7,5	2,5	200	10	12	24	28
200	22,2	9,3	2,5	222	11	13	27	31
225	25,0	11,8	2,5	250	12	14	30	35
250	27,8	14,5	3,0	278	13	15	33	38
280	31,1	18,2	3,0	311	14	17	37	43
315	35,0	23,1	3,0	350	15	19	42	48

Robu W 315

SDR 7,4		PE 100		(PN 25)				
Диаметр трубы (OD)	Толщина стенки (s)	Давление сварки P1=P5	Высота грата (буртика)	Время нагрева (t2)	Время технологич. паузы (t3)	Время увеличения давления (t4)	Время охлаждения (t5)	Общее время
мм	мм	бар	мм	сек.	сек.	сек.	мин.	мин.
90	12,2	2,2	2,0	122	8	9	15	17
110	14,9	3,3	2,0	149	9	10	18	21
125	16,9	4,3	2,0	169	9	11	20	23
140	18,9	5,4	2,0	189	10	11	23	26
160	21,6	7,0	2,5	216	11	13	26	30
180	24,3	8,9	2,5	243	12	14	29	34
200	27,0	11,0	3,0	270	12	15	32	37
225	30,4	13,9	3,0	304	14	17	36	42
250	33,8	17,2	3,0	338	15	18	41	47
280	37,8	21,6	3,5	378	16	20	45	52
315	42,6	27,3	3,5	426	18	22	51	59

Robu W 315

SDR 6		PE 100		(PN 32)				
Диаметр трубы (OD)	Толщина стенки (s)	Давление сварки P1=P5	Высота грата (буртика)	Время нагрева (t2)	Время технологич. паузы (t3)	Время увеличения давления (t4)	Время охлаждения (t5)	Общее время
мм	мм	бар	мм	сек.	сек.	сек.	мин.	мин.
90	15,0	2,6	2,0	150	9	10	18	21
110	18,3	4,0	2,0	183	10	11	22	25
125	20,8	5,1	2,5	208	11	12	25	29
140	23,3	6,4	2,5	233	11	13	28	32
160	26,7	8,4	3,0	267	12	15	32	37
180	30,0	10,6	3,0	300	13	16	36	41
200	33,3	13,1	3,0	333	15	18	40	46
225	37,5	16,6	3,5	375	16	20	45	52
250	41,7	20,4	3,5	417	17	22	50	58
280	46,7	25,6	3,5	467	19	24	56	64
315	52,5	32,4	4,0	525	21	27	63	72

PE 80**Robu W 315**

SDR 41		PE 80		(PN 3,2)				
Диаметр трубы (OD)	Толщина стенки (s)	Давление сварки P1=P5	Высота грата (буртика)	Время нагрева (t2)	Время технологич. паузы (t3)	Время увеличения давления (t4)	Время охлаждения (t5)	Общее время
мм	мм	бар	мм	сек.	сек.	сек.	мин.	мин.
90	2,2	0,5	0,5	22	5	5	6	7
110	2,7	0,7	0,5	27	5	5	6	7
125	3,0	0,9	0,5	30	5	5	6	7
140	3,4	1,1	0,5	34	5	5	6	7
160	3,9	1,4	0,5	39	5	5	6	7
180	4,4	1,8	0,5	44	5	5	6	7
200	4,9	2,2	1,0	49	5	6	6	7
225	5,5	2,8	1,0	55	5	6	7	8
250	6,1	3,5	1,0	61	6	6	7	8
280	6,8	4,4	1,0	68	6	6	8	9
315	7,7	5,6	1,5	77	6	7	9	11

Robu W 315

SDR 33		PE 80	(PN 4)					
Диаметр трубы (OD)	Толщина стенки (s)	Давление сварки P1=P5	Высота грата (буртика)	Время нагрева (t2)	Время технологич. паузы (t3)	Время увеличения давления (t4)	Время охлаждения (t5)	Общее время
мм	мм	бар	мм	сек.	сек.	сек.	мин.	мин.
90	2,7	0,6	0,5	27	5	5	6	7
110	3,3	0,8	0,5	33	5	5	6	7
125	3,8	1,1	0,5	38	5	5	6	7
140	4,2	1,4	0,5	42	5	5	6	7
160	4,8	1,8	1,0	48	5	6	6	7
180	5,5	2,2	1,0	55	5	6	7	8
200	6,1	2,8	1,0	61	6	6	7	8
225	6,8	3,5	1,0	68	6	6	8	9
250	7,6	4,3	1,5	76	6	7	9	10
280	8,5	5,4	1,5	85	7	7	10	12
315	9,5	6,9	1,5	95	7	8	11	13

Robu W 315

SDR 26		PE 80	(PN 5)					
Диаметр трубы (OD)	Толщина стенки (s)	Давление сварки P1=P5	Высота грата (буртика)	Время нагрева (t2)	Время технологич. паузы (t3)	Время увеличения давления (t4)	Время охлаждения (t5)	Общее время
мм	мм	бар	мм	сек.	сек.	сек.	мин.	мин.
90	3,5	0,7	0,5	35	5	5	6	7
110	4,2	1,1	0,5	42	5	5	6	7
125	4,8	1,4	1,0	48	5	6	6	7
140	5,4	1,7	1,0	54	5	6	6	7
160	6,2	2,2	1,0	62	6	6	7	8
180	6,9	2,8	1,0	69	6	6	8	10
200	7,7	3,5	1,5	77	6	7	9	11
225	8,7	4,4	1,5	87	7	7	10	12
250	9,6	5,4	1,5	96	7	8	12	13
280	10,8	6,8	1,5	108	8	8	13	15
315	12,1	8,6	2,0	121	8	9	15	17

Robu W 315

SDR 21		PE 80	(PN 6)					
Диаметр трубы (OD)	Толщина стенки (s)	Давление сварки P1=P5	Высота грата (буртика)	Время нагрева (t2)	Время технологич. паузы (t3)	Время увеличения давления (t4)	Время охлаждения (t5)	Общее время
мм	мм	бар	мм	сек.	сек.	сек.	мин.	мин.
90	4,3	0,9	0,5	43	5	5	6	7
110	5,2	1,3	1,0	52	5	6	6	7
125	6,0	1,7	1,0	60	6	6	7	8
140	6,7	2,1	1,0	67	6	6	8	9
160	7,6	2,7	1,5	76	6	7	9	11
180	8,6	3,5	1,5	86	7	7	10	12
200	9,5	4,3	1,5	95	7	8	11	13
225	10,7	5,4	1,5	107	7	8	13	15
250	11,9	6,7	1,5	119	8	8	14	16
280	13,3	8,4	2,0	133	8	9	16	18
315	15,0	10,6	2,0	150	9	10	18	21

Robu W 315

SDR 17 PE 80 (PN 8)								
Диаметр трубы (OD)	Толщина стенки (s)	Давление сварки P1=P5	Высота грата (буртика)	Время нагрева (t2)	Время технологич. паузы (t3)	Время увеличения давления (t4)	Время охлаждения (t5)	Общее время
мм	мм	бар	мм	сек.	сек.	сек.	мин.	мин.
90	5,3	1,1	1,0	53	5	6	6	7
110	6,5	1,6	1,0	65	6	6	8	9
125	7,4	2,0	1,5	74	6	7	9	10
140	8,2	2,6	1,5	82	6	7	10	11
160	9,4	3,3	1,5	94	7	7	11	13
180	10,6	4,2	1,5	106	7	8	13	15
200	11,8	5,2	1,5	118	8	8	14	16
225	13,2	6,6	2,0	132	8	9	16	18
250	14,7	8,1	2,0	147	9	10	18	20
280	16,5	10,2	2,0	165	9	10	20	23
315	18,5	12,9	2,0	185	10	11	22	26

Robu W 315

SDR 13,6 PE 80 (PN 10)								
Диаметр трубы (OD)	Толщина стенки (s)	Давление сварки P1=P5	Высота грата (буртика)	Время нагрева (t2)	Время технологич. паузы (t3)	Время увеличения давления (t4)	Время охлаждения (t5)	Общее время
мм	мм	бар	мм	сек.	сек.	сек.	мин.	мин.
90	6,6	1,3	1,0	66	6	6	8	9
110	8,1	1,9	1,5	81	6	7	10	11
125	9,2	2,5	1,5	92	7	7	11	13
140	10,3	3,1	1,5	103	7	8	12	14
160	11,8	4,1	1,5	118	8	8	14	16
180	13,2	5,2	2,0	132	8	9	16	18
200	14,7	6,4	2,0	147	9	10	18	20
225	16,5	8,1	2,0	165	9	10	20	23
250	18,4	10,0	2,0	184	10	11	22	25
280	20,6	12,6	2,5	206	10	12	25	28
315	23,2	15,9	2,5	232	11	13	28	32

Robu W 315

SDR 11 PE 80 (PN 12,5)								
Диаметр трубы (OD)	Толщина стенки (s)	Давление сварки P1=P5	Высота грата (буртика)	Время нагрева (t2)	Время технологич. паузы (t3)	Время увеличения давления (t4)	Время охлаждения (t5)	Общее время
мм	мм	бар	мм	сек.	сек.	сек.	мин.	мин.
90	8,2	1,6	1,5	82	6	7	10	11
110	10,0	2,4	1,5	100	7	8	12	14
125	11,4	3,0	1,5	114	8	8	14	16
140	12,7	3,8	2,0	127	8	9	15	18
160	14,5	5,0	2,0	145	9	10	17	20
180	16,4	6,3	2,0	164	9	10	20	23
200	18,2	7,8	2,0	182	10	11	22	25
225	20,5	9,8	2,5	205	10	12	25	28
250	22,7	12,2	2,5	227	11	13	27	31
280	25,5	15,3	2,5	255	12	14	31	35
315	28,6	19,3	3,0	286	13	16	34	40

Robu W 315

SDR 9		PE 80	(PN 16)					
Диаметр трубы (OD)	Толщина стенки (s)	Давление сварки P1=P5	Высота грата (буртика)	Время нагрева (t2)	Время технологич. паузы (t3)	Время увеличения давления (t4)	Время охлаждения (t5)	Общее время
мм	мм	бар	мм	сек.	сек.	сек.	мин.	мин.
90	10,0	1,9	1,5	100	7	8	12	14
110	12,2	2,8	2,0	122	8	9	15	17
125	13,9	3,6	2,0	139	9	9	17	19
140	15,6	4,6	2,0	156	9	10	19	21
160	17,8	6,0	2,0	178	10	11	21	25
180	20,0	7,5	2,5	200	10	12	24	28
200	22,2	9,3	2,5	222	11	13	27	31
225	25,0	11,8	2,5	250	12	14	30	35
250	27,8	14,5	3,0	278	13	15	33	38
280	31,1	18,2	3,0	311	14	17	37	43
315	35,0	23,1	3,0	350	15	19	42	48

Robu W 315

SDR 7,4		PE 80	(PN 20)					
Диаметр трубы (OD)	Толщина стенки (s)	Давление сварки P1=P5	Высота грата (буртика)	Время нагрева (t2)	Время технологич. паузы (t3)	Время увеличения давления (t4)	Время охлаждения (t5)	Общее время
мм	мм	бар	мм	сек.	сек.	сек.	мин.	мин.
90	12,2	2,2	2,0	122	8	9	15	17
110	14,9	3,3	2,0	149	9	10	18	21
125	16,9	4,3	2,0	169	9	11	20	23
140	18,9	5,4	2,0	189	10	11	23	26
160	21,6	7,0	2,5	216	11	13	26	30
180	24,3	8,9	2,5	243	12	14	29	34
200	27,0	11,0	3,0	270	12	15	32	37
225	30,4	13,9	3,0	304	14	17	36	42
250	33,8	17,2	3,0	338	15	18	41	47
280	37,8	21,6	3,5	378	16	20	45	52
315	42,6	27,3	3,5	426	18	22	51	59

Robu W 315

SDR 6		PE 80	(PN 25)					
Диаметр трубы (OD)	Толщина стенки (s)	Давление сварки P1=P5	Высота грата (буртика)	Время нагрева (t2)	Время технологич. паузы (t3)	Время увеличения давления (t4)	Время охлаждения (t5)	Общее время
мм	мм	бар	мм	сек.	сек.	сек.	мин.	мин.
90	15,0	2,6	2,0	150	9	10	18	21
110	18,3	4,0	2,0	183	10	11	22	25
125	20,8	5,1	2,5	208	11	12	25	29
140	23,3	6,4	2,5	233	11	13	28	32
160	26,7	8,4	3,0	267	12	15	32	37
180	30,0	10,6	3,0	300	13	16	36	41
200	33,3	13,1	3,0	333	15	18	40	46
225	37,5	16,6	3,5	375	16	20	45	52
250	41,7	20,4	3,5	417	17	22	50	58
280	46,7	25,6	3,5	467	19	24	56	64
315	52,5	32,4	4,0	525	21	27	63	72

Визуальная диагностика возможных ошибок при проведении процедуры сварки



5 – МЕРЫ ПРЕДОСТОРОЖНОСТИ.

- Узлы сварочного аппарата являются источником высокой температуры (до 300 °С) и давления (до 250 бар). В аппарате имеются острые и движущиеся части. Использовать аппарат должны только специалисты, прошедшие специальную подготовку и имеющие документ установленного образца.
- Во время эксплуатации, аппарат должен находиться на горизонтальной плоскости.
- Аппарат может использоваться только в сухих условиях. Блоки аппарата должны быть защищены от атмосферных осадков и др. источников влаги.
- Перед использованием проверьте электрический кабель и соединения.
- Не трогайте включенный или недавно отключенный нагреватель. Проверяйте уровень нагрева при помощи термостата. Для дополнительного контроля температуры нагревателя используйте внешний контрольный термометр (приобретается отдельно).
- При переносе нагревателя используйте рукоятку.
- Закрепите торцеватель на станине перед использованием.
- Не переносите торцеватель во время работы.
- Не трогайте лезвия торцевателя во время работы.
- После обработки торцевателем, отключите его от разъема и положите в защитный кожух.



6. РЕКОМЕНДАЦИИ ПО ОРГАНИЗАЦИИ РАБОТ

Сварочные аппараты могут применяться на объектах, возводимых в холодной и умеренной строительно-климатических зонах России по ГОСТ 16350 при температуре не ниже минус 15 °С.

Практика показывает, что значительная часть случаев нарушения технологии сварки приходится на сварку при отрицательных температурах окружающей среды.

По этой причине работы по сварке рекомендуется, по возможности, производить при температуре воздуха от + 30°C до + 5°C.

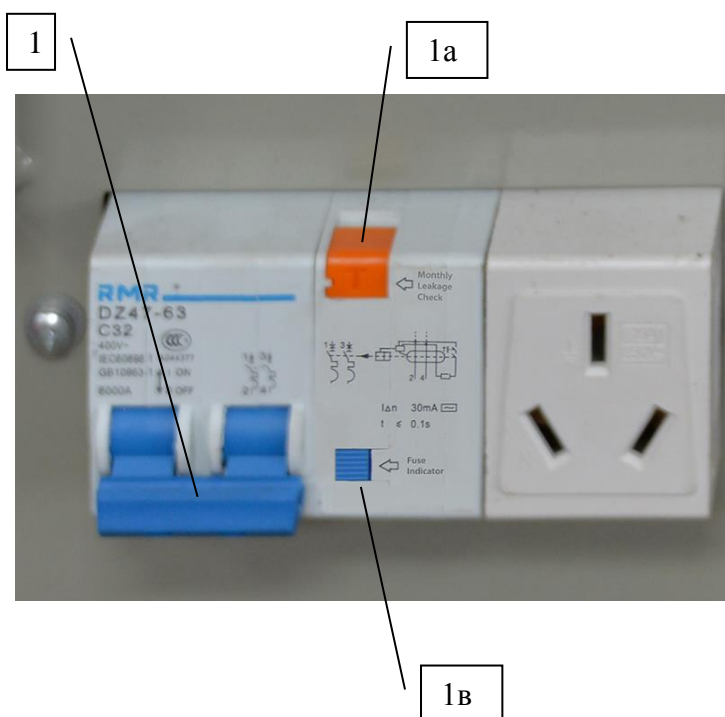
При температурах окружающей среды, выходящих за интервал + 30°C до + 5°C, но в диапазоне от +40°C до -5°C, когда качественная реализация персоналом навыков сильно затруднена, сварку рекомендуется проводить в помещениях (укрытиях), обеспечивающих соблюдение температурного интервала от + 30°C до + 5°C.

При температурах ниже -5°C и силе ветра более 3 м/с осуществлять проведение работ по сварке настоятельно рекомендуется с устройством отапливаемых укрытий, при этом должна быть обеспечена подача нагретого воздуха внутрь свариваемых отрезков трубопровода и применение заглушек на концах труб, чтобы температура воздуха внутри свариваемой трубы находилась в пределах от +40°C до -5°C

Проверка работоспособности предохранителя общего выключателя

Общий выключатель ("1") имеет кнопку проверки работоспособности предохранителя ("1а").

Рекомендуется проводить проверку работоспособности 1 (один) раз в месяц.



Для этого необходимо нажать кнопку "1а". Если при этом не происходит срабатывания кнопки "1в", то выключатель исправен. Если происходит срабатывание кнопки "1в", то выключатель нуждается в замене.